

**ИЗВЕЩАТЕЛЬ
ПОЖАРНЫЙ ДЫМОВОЙ
АДРЕСНО-АНАЛОГОВЫЙ
ОПТИКО-ЭЛЕКТРОННЫЙ**

ИП 212-92

Руководство по эксплуатации

ЮНИТ.437241.016 РЭ ред.4

2010

1. НАЗНАЧЕНИЕ

1.1. Настоящее руководство по эксплуатации ЮНИТ.437241.016 РЭ распространяется на извещатель пожарный адресно-аналоговый дымовой оптико-электронный ИП 212-92, ТУ 4371-014-42828569-05 (далее извещатель), предназначенный для работы с приемно-контрольным прибором ППКОПУ 03041-4-1 «Юнитроник 496» (далее ПКП).

1.2. Извещатель измеряет уровень задымленности в точке его установки и предназначен для обнаружения загораний, сопровождающихся появлением дыма в закрытых помещениях офисов, магазинов, банков, складских помещений, жилых домов, учреждений, предприятий, путем регистрации отраженного от частиц дыма оптического излучения и подачи извещений на ПКП.

1.3. Обмен данными с ПКП и питание извещателя осуществляются по двухпроводной информационной линии типа «витая пара».

1.4. Индивидуальный адресный код извещателя (электронный адрес) записан в энергонезависимой памяти микропроцессора и считывается ПКП при программировании. Код указан на внутренней стороне извещателя.

1.5. Извещатель снабжен кнопкой в центре корпуса для проверки работоспособности. При удержании кнопки более 6 сек. Извещатель формирует сигнал «Пожар».

1.6. Извещатель имеет режимы чувствительности «День/Ночь» в пределах допустимого диапазона чувствительности. Режимы переключаются автоматически по команде ПКП.

1.7. Извещатель подает на ПКП извещения «ВНИМАНИЕ» или «ПОЖАР», извещение «ОБСЛУЖИВАНИЕ», а в режиме «День» - также извещение «ПРЕДУПРЕЖДЕНИЕ», которое подается при повышенном уровне задымленности и автоматически снимается при восстановлении прозрачности среды.

1.8. Извещатель с помощью встроенного оптического индикатора красного цвета обеспечивает индикацию состояний «ПРЕДУПРЕЖДЕНИЕ / ВНИМАНИЕ / ПОЖАР» (проблески с интервалом 1 сек) и «ОБСЛУЖИВАНИЕ» (проблески с интервалом 5 сек) и обеспечивает подключение выносного оптического индикатора.

1.9. Извещатель имеет систему тестирования работоспособности всех узлов, в том числе дымового канала, и при неисправности подает извещение «ОБСЛУЖИВАНИЕ» на ПКП. Раннее выявление неисправных извещателей позволяет постоянно поддерживать систему в работоспособном состоянии.

1.10. Извещатель обеспечивает контроль запыленности дымовой камеры и при превышении допустимого уровня подает извещение «ОБСЛУЖИВАНИЕ» на ПКП. Профилактика извещателя производится только по необходимости, что сокращает расходы на обслуживание.

1.11. Извещатель компенсирует запыление дымовой камеры, что увеличивает продолжительность его работы между обслуживаниями.

1.12. Обозначение извещателя при его заказе и в документации другого изделия, в котором он может быть применен: "Извещатель пожарный дымовой ИП 212-92, ТУ 4371-014-42828569-05".

2. КОМПЛЕКТ ПОСТАВКИ

2.1. Комплект поставки указан в таблице 1.

Табл.1

№ пп	Комплектующие	Кол-во	Условное обозначение
1	Извещатель ИП 212-92 с базой	1 шт.	ТУ 4371-014-42828569-05
2	Руководство по эксплуатации	1 экз.	ЮНИТ.437241.016 РЭ
3	Упаковка	1 шт.	

3. ТЕХНИЧЕСКИЕ ХАРАКТЕРИСТИКИ

- 3.1. Диапазон измерения оптической плотности среды 0,005 – 0,4 дБ/м.
- 3.2. Чувствительность извещателя 0,05 – 0,2 дБ/м.
- 3.3. Контролируемая площадь, не более 85 кв.м.
- 3.4. Инерционность срабатывания, не более 5 сек.
- 3.5. Температурный диапазон работоспособности от -10°C до +70°C.
- 3.6. По устойчивости к воздействию коррозионно-активных агентов извещатель рассчитан на работу в условиях, соответствующих атмосфере типа 1 по ГОСТ 15150-69.
- 3.7. Вид климатического исполнения устройства УХЛ 3.1 по ГОСТ 15150-69.
- 3.8. По защищенности от воздействия окружающей среды устройство соответствует обыкновенному исполнению по ГОСТ 12997-84.
- 3.9. Степень защиты оболочки устройства IP40 по ГОСТ 14254-96.
- 3.10. По помехоэмиссии и устойчивости к промышленным радиопомехам извещатель соответствует требованиям третьей степени жесткости по ГОСТ Р 50009-92 и ГОСТ Р 53325-2009.
- 3.11. Габаритные размеры извещателя с розеткой, не более Ø86x41 мм.
- 3.12. Масса извещателя с розеткой, не более 0,1 кг.
- 3.13. Срок службы извещателя не менее 10 лет.

4. ТРАНСПОРТИРОВАНИЕ И ХРАНЕНИЕ

4.1. Транспортирование извещателей в упаковке предприятия-изготовителя может быть произведено всеми видами закрытого или открытого транспорта в контейнерах или ящиках, при этом ящики должны быть накрыты водонепроницаемым материалом. Значения климатических и механических воздействий при транспортировании должны соответствовать ГОСТ 12997-84.

4.2. Извещатели в упакованном виде должны храниться в крытых складских помещениях, обеспечивающих защиту от влияния влаги, солнечной радиации, вредных испарений и плесени. Температурный режим хранения должен соответствовать условиям хранения 2 по ГОСТ 15150.

5. ПОРЯДОК УСТАНОВКИ И ПОДГОТОВКА К РАБОТЕ

5.1. При проектировании размещения извещателей необходимо руководствоваться Сводом Правил СП 5.13130.2009 «Системы противопожарной защиты. УСТАНОВКИ ПОЖАРНОЙ СИГНАЛИЗАЦИИ И ПОЖАРОТУШЕНИЯ АВТОМАТИЧЕСКИЕ. Нормы и правила проектирования».

5.2. Согласно п.13.3.3 Свода Правил СП 5.13130.2009, в защищаемом помещении (зоне) допускается устанавливать один пожарный извещатель ИП 212-92 вместо двух обычных, если выполняются условия по защищаемой площади, и по сигналу с пожарного извещателя не формируется сигнал на запуск системы пожаротушения или оповещения о пожаре 5-го типа.

5.3. Габаритные и установочные размеры извещателя показаны на рис.1, схемы подключения – на рис.2.

5.4. При подключении извещателей отмечать на плане объекта их серийные заводские номера.

Таблица 13.3, СП 5.13130.2009

Высота защищаемого помещения, м	Средняя площадь, контролируемая одним извещателем, м ²	Максимальное расстояние, м	
		между извещателями	от извещателя до стены
До 3,5	до 85	9,0	4,5
Св. 3,5 до 6,0	до 70	8,5	4,0
Св. 6,0 до 10,0	до 65	8,0	4,0
Св. 10,5 до 12,0	до 55	7,5	3,5

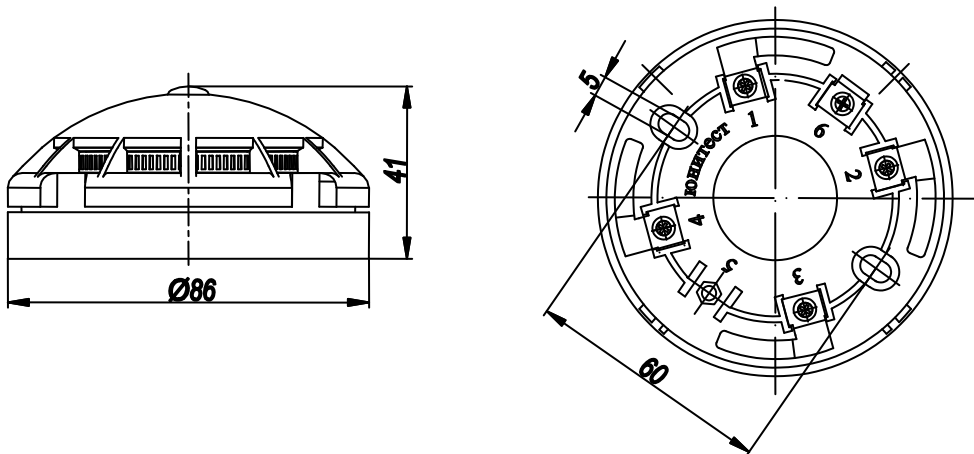


Рис.1. Габаритные и установочные размеры извещателя.

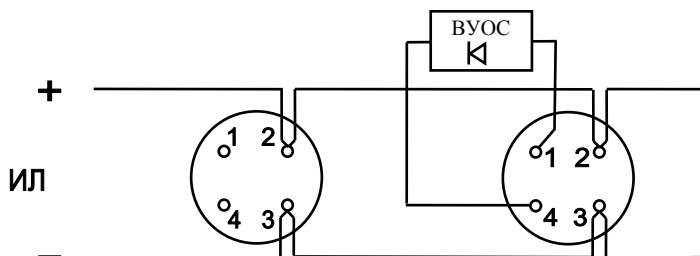


Рис.2. Схемы включения извещателя в информационную линию «Юнитроник».

5.5. При инсталляции в память приемно-контрольного прибора адресация извещателей производится автоматически (SOFT- адресация). С помощью ключа наладчика установить режим инсталляции новых адресных устройств (см. руководство по программированию). В режиме поиска прибор создаст список серийных номеров вновь найденных устройств, предложит занести их в постоянную память, дать имя и установить свойства.

5.6. Для обеспечения точности измерений перед установкой извещателя проверить плотность прилегания крышки дымовой камеры, и, при необходимости, нажать на нее до характерного щелчка.

ВНИМАНИЕ!

НЕ РАЗРЕШАЕТСЯ ПОДКЛЮЧАТЬ ИЗВЕЩАТЕЛЬ К ПОСТОРОННИМ ИСТОЧНИКАМ ТОКА

6. ТЕХНИЧЕСКОЕ ОБСЛУЖИВАНИЕ

6.1. Обслуживание дымовой камеры извещателя (очистку от пыли) необходимо производить на основании показаний индикатора извещателя и сообщений ПКП.

7. ГАРАНТИИ ИЗГОТОВИТЕЛЯ

7.1. Предприятие гарантирует соответствие извещателя требованиям ТУ 4371-014-42828569-05 при соблюдении условий транспортирования, хранения, монтажа и эксплуатации.

7.2. Гарантийный срок эксплуатации и хранения извещателя в упаковке – 5 лет со дня изготовления. Гарантия прекращается досрочно в случае механических повреждений изделия, наличия следов агрессивных жидкостей, паров.

7.3. Производитель оставляет за собой право вносить изменения в конструкцию и устройство извещателя, не приводящие к ухудшению его параметров.

7.4. Гарантийное обслуживание и ремонт производятся ЗАО «ЮНИТЕСТ», Россия, 107023, г. Москва, ул. Мажоров переулок, д.14, стр.5.

СВИДЕТЕЛЬСТВО О ПРИЕМКЕ

Извещатель пожарный дымовой адресно-аналоговый ИП 212-92, заводской номер _____, соответствует техническим условиям ТУ 4371-014-42828569-05 и признан годным для эксплуатации.

Дата выпуска _____

Начальник СТК _____

М.П.

СВИДЕТЕЛЬСТВО ОБ УПАКОВЫВАНИИ

Извещатель пожарный дымовой адресно-аналоговый ИП 212-92, заводской номер _____, упакован согласно требованиям ТУ 4371-014-42828569-05.

Дата упаковки _____

Упаковщик _____

М.П.